

0 601 57A 000 – GKS 85

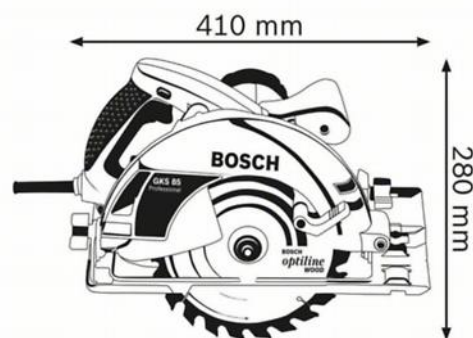
Referência	0 601 57A 000
Código de barras	3165140401906
1 disco de serra circular, Optiline Wood, 235 x 30/25 x 2,8 mm, 24 2 608 640 725	✓
Adaptador de aspiração n.º de peça de substituição 1 619 P01 627	✓
Batente paralelo 1 608 190 007	✓
Chave sextavada WAF 5 n.º de peça de substituição 1 907 950 006	✓



Dados técnicos

Descrição

Trabalhos de construção	Construção Eletricistas Trabalhos paisagísticos e de jardinagem Construção em metal Setor sanitário, de aquecimentos, da climatização e do frio Marceneiros e carpinteiros
Dimensões da embalagem (largura x comprimento x altura)	355 x 460 x 300 mm
Tensão, elétrica	230 V
Nível sonoro	O nível sonoro da ferramenta eléctrica classificado com A é normalmente: nível de pressão sonora 99 dB(A); nível de potência sonora 110 dB(A). Incerteza K= 3 dB.



Dados técnicos

Potência de entrada nominal	2.200 W
Nº de rotações em vazio	5.000 r.p.m.
Peso	7,5 kg
Ø interior do disco de serra	30 mm
Diâmetro do disco de serra	235 mm
Compatível com guide rail	não

Profundidade de corte

Capacidade de corte máx. em madeira (90°)	85 mm
Capacidade de corte máx. em madeira (45°)	65 mm

Informações relativas ao ruído e às vibrações

Nível de pressão sonora	99 dB(A)
Nível de potência sonora	110 dB(A)
Incerteza K	3 dB

Informação de vendas

Posicionamento

- Serra circular de alta potência: para trabalhos exigentes e cortes até 85 mm

Benefícios para o utilizador

- Motor de alto desempenho com 2200 W para cortes até 85 mm
- Robustez sólida para situações exigentes graças a uma placa base em aço e proteção inferior de alumínio fundido sob pressão
- Defletor de aparas otimizado e soprador turbo para uma visão melhor e constante da linha pontuada